

フレキシブルチューブ形スタンド 取扱説明書

ST-F400

ST-1249A

保存用

このたびは弊社の商品をお買い上げいただき、まことにありがとうございます。
お求めのスタンドを正しくご使用いただくために、この取扱説明書をよくお読みください。
お読みになったあとは、必ずお使いになるかたがいつでも見られるところに保管してください。

安全上のご注意

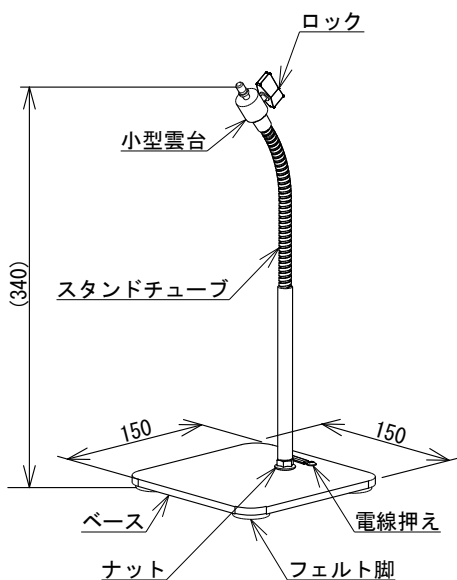
商品及び取扱説明書には、お使いになる方や他の人への危害と財産の損害を未然に防ぎ、商品を安全に正しくお使いいただくために、重要な内容を記載しています。

注意 誤って使用すると、使用者が障害を受けたり物的損害の恐れがあります。

- | | |
|--|---|
| <ul style="list-style-type: none"> ●このスタンドはLED人工太陽照明灯専用となります。LED人工太陽照明灯本体以外のものを載せないで下さい。 ●ふとんの上等柔らかい場所、斜面等不安定な場所に置かないで下さい。転倒の恐れがあります。 ●振動や衝撃のある場所、腐食性雰囲気等では使用しないで下さい。 ●グリス、油の補給はしないで下さい。 | <ul style="list-style-type: none"> ●金属部分をみがき粉やたわしでみがかないで下さい。傷・腐食の原因になります。 ●スタンドを分解したり、改造したり、部品変更などはしないで下さい。 ●スタンドチューブに過大なねじれ、引張力を加えないで下さい。または無理な折り曲げはしないで下さい。スタンドの破損・転倒の恐れがあります。 |
|--|---|

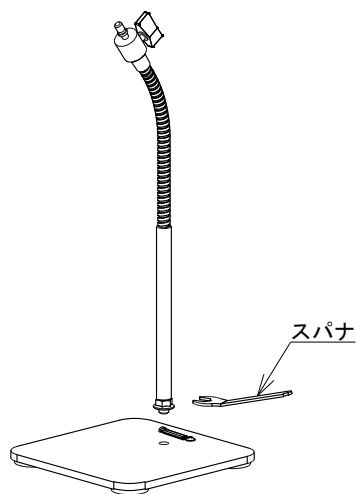
厳守 **禁止** **分解禁止**

各部の名称



重量： 約1.2kg

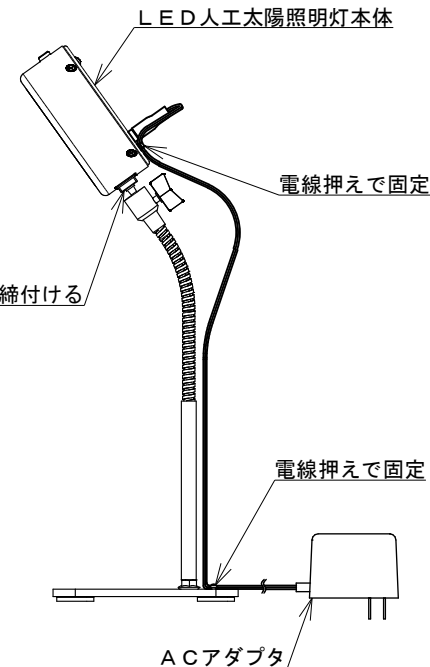
スタンドの組立



- ① スタンドチューブをベースのネジ穴にねじ込みます。
- ② 同梱のスパナを使って、ナットをしっかりと締めます。

LED人工太陽照明灯の取付けかた

- ① LED人工太陽照明灯の本体をスタンドにしっかりと締付けます。
- ② スタンドチューブを折り曲げて角度を調整します。
※ 無理な折り曲げはしないで下さい。スタンドの破損、転倒の恐れがあります。
- ③ ロックを解除して、LED人工太陽灯本体の照射角度を調整します。
調整後しっかりとロックして下さい。



- ④ ACアダプタのプラグをLED人工太陽照明灯本体の電源コネクタに差し込んだ後、アダプタのケーブルを電線押えで固定します。

アフターサービス

このスタンドの保証期間は、お買い上げ日より1年間です。
修理、お取扱い、お手入れについてのご不明点は、お買い上げの販売店、又は下記の連絡先までご連絡下さい。

セリック株式会社
東京都中央区入船三丁目1-2-505
TEL (03) 3555-2261

セリック株式会社テクニカルセンター
埼玉県越谷市七左町七丁目334-1
TEL (048) 969-2155

お読みになったあとは必ず保管して下さい。

