

LED人工太陽照明灯 取扱説明書

SOLAX-iO

ST-1248A
保存用

仕様

SOLAX-iO

項目	仕様	
形式	LE-9ND55	LE-9ND65
LED容量	約8.7W	
中心光度	約650cd	
配光角度	約40°	
平均演色評価数	約97	
色温度	約5500K	約6500K
使用温度範囲	-10℃ ~ 35℃	
使用湿度範囲	80%以下	
重量	約450g	

ACアダプタ

項目	仕様
形式	TW-24010U
入力電圧	AC100V-240V
電力周波数	50/60Hz
入力電流	MAX 0.58A
出力電圧	DC24V
出力電流	1A
重量	約165g

※ 改良の為、予告なく仕様を変更する場合があります。

商品形式一覧

形式	詳細				
	LED人工照明灯本体		ACアダプタ	スタンド ※	
	LE-9ND55	LE-9ND65		フレキシブルチューブ形	卓上三脚
LE-9ND55	●	-	●	-	-
LE-9ND65	-	●	●	-	-
SOLAX-iO-11-55	●	-	●	●	-
SOLAX-iO-11-65	-	●	●	●	-
SOLAX-iO-12-55	●	-	●	-	●
SOLAX-iO-12-65	-	●	●	-	●

※ スタンドの詳細については、スタンドの取扱説明書をご参照下さい。

アフターサービス

この器具の保証時間は、お買い上げ日より1年間です。
ご使用中、もし器具に異常が生じた場合には、直ちに使用を中止し、お買い上げの販売店、または下記のところまで故障状況を連絡の上、修理をご依頼ください。

セリック株式会社
東京都中央区入船三丁目1-2-505
TEL (03) 3555-2261

セリック株式会社テクニカルセンター
埼玉県越谷市七左町七丁目334-1
TEL (048) 969-2155

お客様はお読みになったあとも必ず保存して下さい。



安全上のご注意

このたびはLED人工太陽照明灯をお買い上げいただき、まことにありがとうございます。
お求めの器具を正しくご使用いただくために、この取扱説明書をよくお読みください。
お客様はお読みになったあとも必ず保存してください。

商品及び取扱説明書には、お使いになる方や他人への危害と財産の損害を未然に防ぎ、商品を安全に正しくお使いいただくために、重要な内容を記載しています。



警告 誤って使用すると、使用者が重傷を負う危険性があります。



●器具のご使用は本体表示、並びに取扱説明書に従って行なって下さい。
ご使用方法に不備があると、感電、火災、けが等の原因になります。



●必ず専用のACアダプタを使用して下さい。
異なったACアダプタ等を使用すると、火災、故障等の原因になります。



●引火する危険性の雰囲気（ガソリン、可燃性スプレー、粉塵等）で使用しないで下さい。
火災、爆発等の原因になります。



●万一、煙がでたり変な匂いがしたときは、すぐに器具の使用を中止して下さい。
感電、火災等の原因になります。その後お買い上げの販売店又は、弊社へご連絡下さい。



●器具を改造したり、部品を変更して使用しないで下さい。
破損、感電、火災等の原因になります。



●器具のすきま等に金属類を差込まないで下さい。
感電・火災・故障等の原因になります。



●器具に布やポリ袋等をかぶせたり、近くに置いたりして使用しないで下さい。
火災・故障等の原因になります。



●この器具は非防水です。器具に水滴をかけたり、水洗いは絶対しないで下さい。
感電・故障の原因になります。



●直接LEDの光を見ないで下さい。目に障害を及ぼす恐れがあります。



厳守



禁止



分解禁止



注意

誤って使用すると、使用者が障害を受けたり物的損害の恐れがあります。



- 暖房器具やガス器具等、温度の高い場所で使用しないで下さい。
火災、故障の原因になります。
(この器具は、-10℃～35℃の温度範囲で使用するように設計してあります。)



- 器具背面の吸・排気口はふさがらないでください。
火災、故障等の原因になります。



- スタンドと組み合わせて使用する場合は、ふとんの上や斜面等不安定な場所に置いて使用しないで下さい。転倒して、器具の破損によるけが、火災等の原因になります。



- 振動や衝撃のある場所、腐食性雰囲気、ほこりの著しい場所等では使用しないで下さい。
器具の破損や落下・火災・感電等の原因になります。



- この器具は非防水です。屋外や湿度が80%以上の場所で使用しないで下さい。
感電、火災、故障等の原因になります。



- 化学ぞうきん、揮発性のもので拭いたり、直接殺虫剤等をかけないで下さい。
火災、故障等の原因になります。



- 金属部分をみがき粉やたわしでみがかないで下さい。傷、腐食の原因になります。



厳守



禁止

このようなことにもご注意

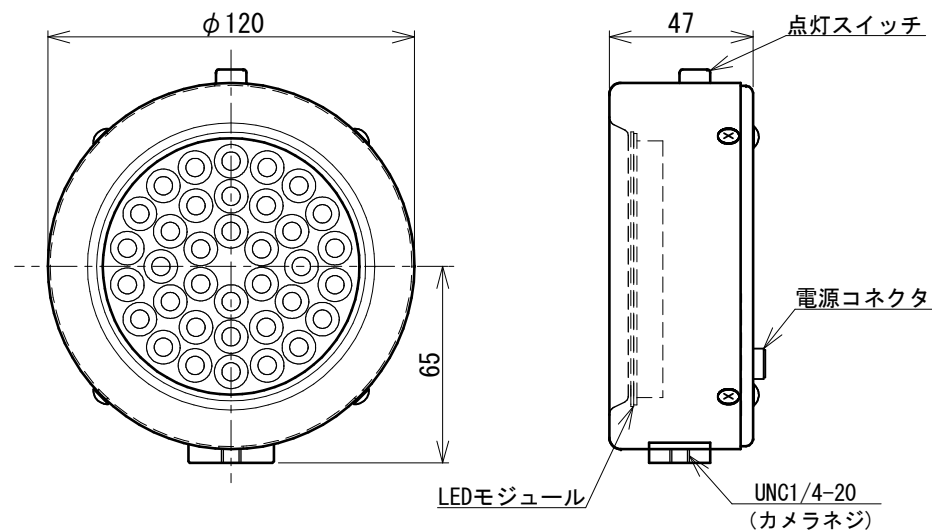
- LEDの不点灯や点滅を繰り返す場合は、そのまま放置せずすぐに電源を切って下さい。
その後お買い上げの販売店又は、弊社へ点検をご依頼下さい。
- この器具の平均的な寿命目安は、使用条件及び環境により異なりますが約8～10年です。
上記寿命後は点検、交換をお買い上げの販売店又は、弊社へご依頼下さい。
- LEDには特性ばらつきがあるため、商品ごとに光色、明るさが異なる場合がありますので、ご了承下さい。
- 高温・高湿度の環境で使用する場合は、LEDの寿命が短くなります。
- 器具が汚れましたら、柔らかい布に中性の石鹼水を浸し、よく絞ったのち拭き取って下さい。

各部の名称

LED人工太陽照明灯

SOLAX-iO

形式：LE-9ND55 / LE-9ND65



ACアダプタ

形式：TW-24010U

